

Ein Schmuckstück, das sich jeder leisten kann!



Topas mit und ohne Alu-Schutzdach



Topas MiniMax

Die Terrassen-Markise Topas spricht für sich!



Gutes muss nicht teuer sein
Das kleine, kompakte weinor Einsteigermodell, die Terrassen-Markise **Topas**, bietet viele Qualitätsmerkmale einer typischen weinor Markise und das zum kleinen Preis. Dazu kommt das moderne Äußere und eine große Tuchauswahl.



▲ **Die Regenrinne im Ausfallprofil** gewährleistet, dass Regenwasser vom Tuch zu den Seiten ablaufen kann. Durch eine Regenablauf-

konstruktion in den Seitenkappen wird das Wasser seitlich aus der Markise geleitet.

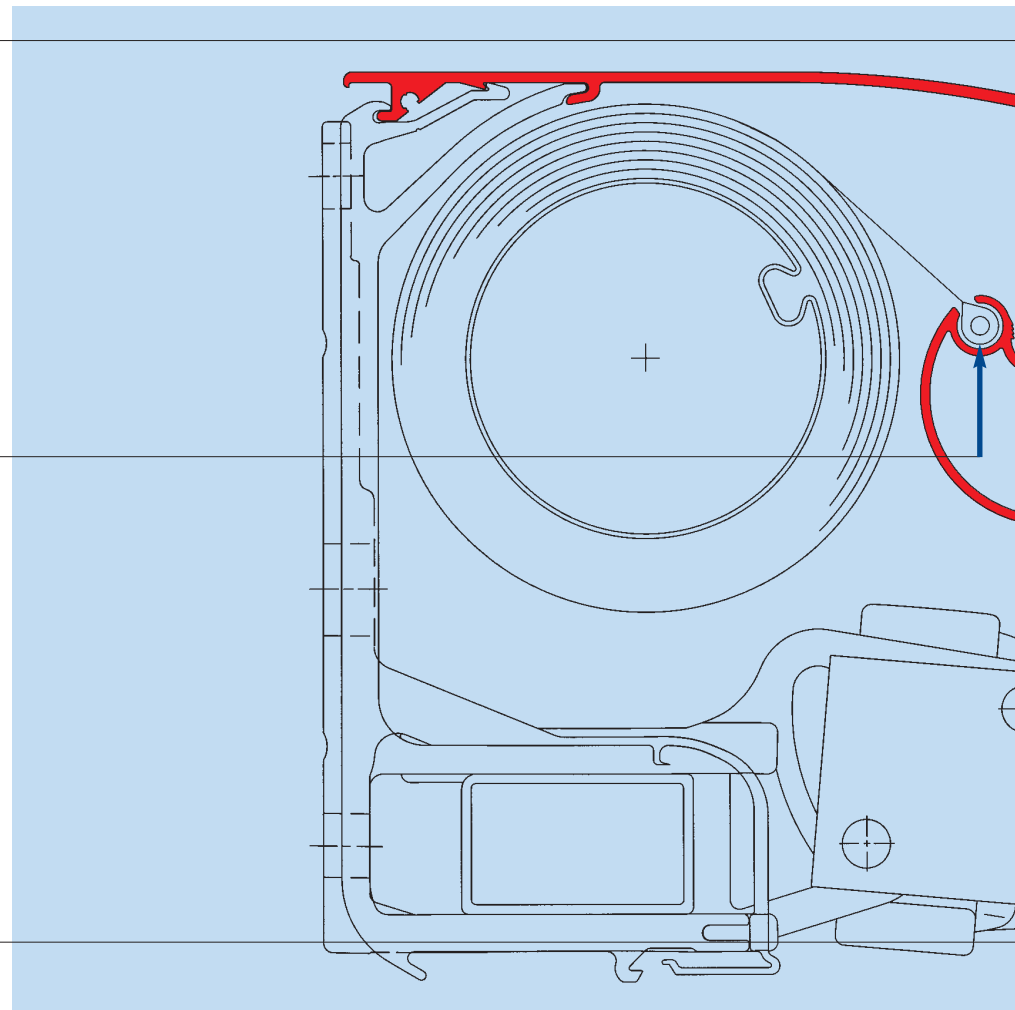
▲ **Der Kettenarm**
Er verleiht der Markise eine hohe Stabilität. Auf die Kette im Mittelgelenk gewähren wir 5 Jahre Garantie.



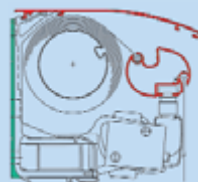
▲ **Die Tuchfixierung** sichert auch bei Temperaturschwankungen ein straffes Tuch.



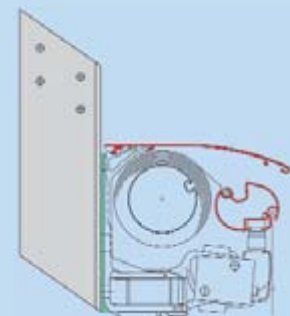
▲ **Der Volant** ist durch wenige Handgriffe abzunehmen und kann so im Winter geschützt aufbewahrt werden. Volantheöhe: 20 cm



Montagevarianten



Wandmontage
Topas mit und
ohne Dach



Dachsparren-
montage Topas
mit und ohne
Dach



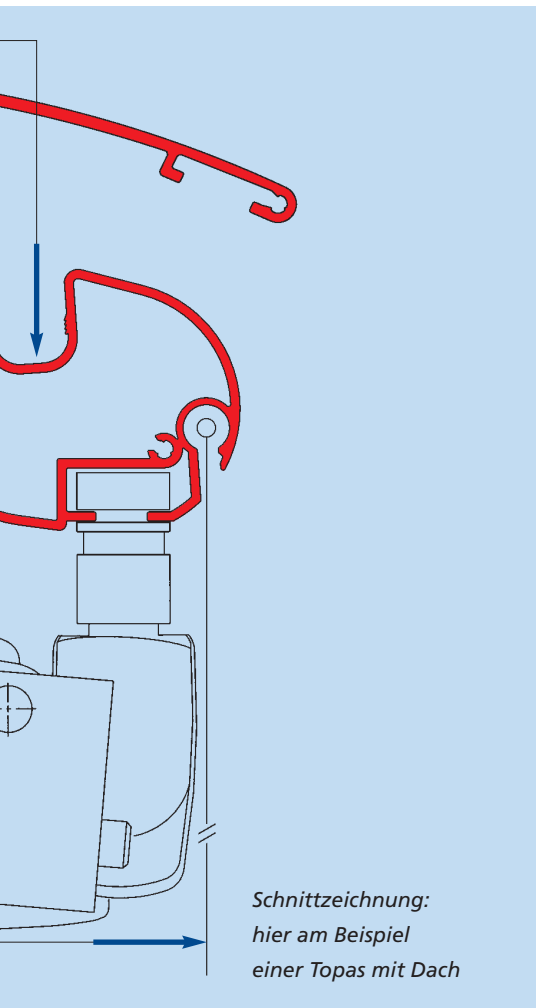
▲ **Materialien**

Schrauben, Muttern, Bolzen und Unterlegscheiben werden aus hochwertigem rostfreien Edelstahl gefertigt.

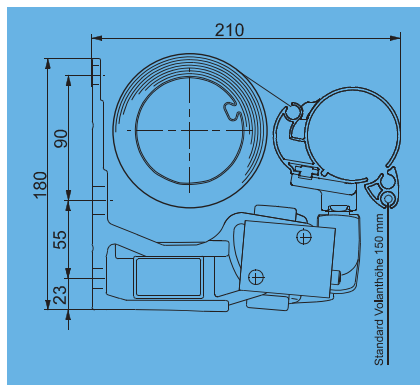
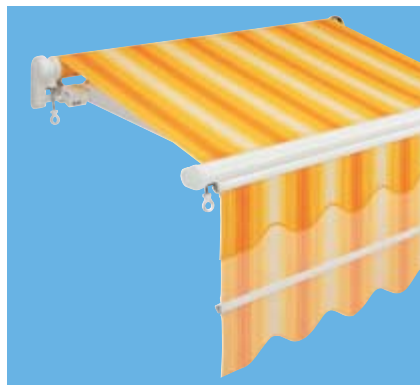
▲ **Gesenkgeschmiedete Armteile**

Gesenkgeschmiedete Armteile sorgen für Langlebigkeit und ein reibungsloses Funktionieren. Nicht ohne Grund sind die Fahrgestelle

bei Flugzeugen gesenkgeschmiedet. Machen Sie doch den Hammer-Test: Guss zerspringt – weinor Armteile halten.



Sonderausstattung für die Terrassen-Markise Topas ohne Alu-Schutzdach



◀ **weinor Volant Plus**

Auf Wunsch liefern wir Ihnen den zusätzlichen Sicht- und Sonnenschutz. Steht die Sonne zu tief oder stören neugierige Blicke, den Volant Plus einfach stufenlos ausfahren.

Bei Markisen mit einer Breite von bis zu 500 cm ist die maximale Ausfallschräge 350 cm.

Bei Markisen mit einer Breite von 501 bis 600 cm ist die maximale Ausfallschräge 300 cm.

Die maximale Tuchlänge des Volant Plus beträgt 200 cm.

◀ *Schnittzeichnung Topas ohne Dach mit Volant Plus*



Terrassen-Markise fast ohne Ende: die Topas MiniMax

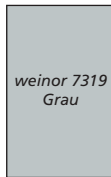


Die Terrassen-Markise **Topas MiniMax** überzeugt durch ihre Abmessungen. Mit mehr Ausfall als Breite lassen sich lange schmale Balkone problemlos beschatten.



Durch die auf unterschiedlichen Höhen angebrachten Arme wird mehr Ausfall als Breite erreicht. So ist bei einer Breite von nur 235 cm ein Ausfall von bis zu 400 cm machbar.

Die Seite, an der sich der tiefer sitzende Arm befindet, ist frei wählbar.



Das Markisen-Gestell gibt es standardmäßig in drei verschiedenen RAL-Farben

Die Aluminiumteile der Markisenprofile, alle Kleinteile, Wandkonsolen, Arme und Abdeckkappen aus Kunststoff sind standardmäßig in Fassadenqualität pulverbeschichtet.



Die Tuch-Auswahl



Die weinor Tuchkollektionen bieten Ihnen eine Fülle hochwertiger Tücher mit anspruchsvollen Dessins.

weinor Accessoires

Mit den weinor Accessoires **Heizsystem Tempura** und **Lichtleiste Lux** können Sie Ihre Terrasse rund um die Uhr genießen.

Der **Sonnen- und Windwächter** reagiert ganz automatisch auf das Wetter, indem er bei entsprechender Witterung die Markise ein- oder ausfährt. Als Option lieferbar.



Motor und Steuerung

Der Antrieb mit einem **Motor** ermöglicht Ihnen bequem das Ein- und Ausfahren der Markise mit einem Knopfdruck.

Für die leichtere Bedienung vom Liegestuhl aus gibt es den praktischen **Funkmotor** als Option.



Knickfalten entstehen bei der Konfektion und beim Falten der Markisentücher. Dabei kann es, speziell bei hellen Farben, im Knick zu Oberflächeneffekten kommen, die im Gegenlicht dunkler wirken. **Wickelfalten** im Saum-, Naht- und Bahnenbereich entstehen durch Mehrfachlagen des Gewebes und unterschiedliche Wickelstärken auf der Tuchwelle.

Dadurch entstehende Stoffspannungen können Welligkeiten (z.B. Waffel- oder Fischgrätmuster) auslösen. Grundsätzlich treten diese Effekte in unterschiedlichen Stärken bei fast allen Markisentüchern auf. Knick- und Wickelfalten mindern den Wert und die Gebrauchstauglichkeit der Markisen nicht.



Markisen und WintergartenMarkisen sind Sonnenschutz-Anlagen, die bei Regen und Wind einzufahren sind. Tücher, die nass geworden sind, können verstärkt Wickelfalten aufweisen und sollten möglichst erst nach dem Abtrocknen eingefahren werden (bitte auf Windstärke achten und Wassersackbildung vermeiden).

www.weinor.de

Technische Änderungen vorbehalten.
Drucktechnisch bedingt sind Farbabweichungen möglich.

Ihr Fachbetrieb berät Sie gerne:

weinor
DIE MARKISE
... und mehr -
für jede Jahreszeit